

Bei Ersatzteilanforderung bitte immer die vollständige Ersatzteil-Nr. angeben. · Please order the wanted spare part with the complete spare part item number.
 Pour commander des pièces de rechange, ne pas oublier de donner le Numéro d'Article de la pièce demandée. · 订购配件时请附上完整的配件号码。

ERSATZTEILE BR 798 SCHIENENBUS_N

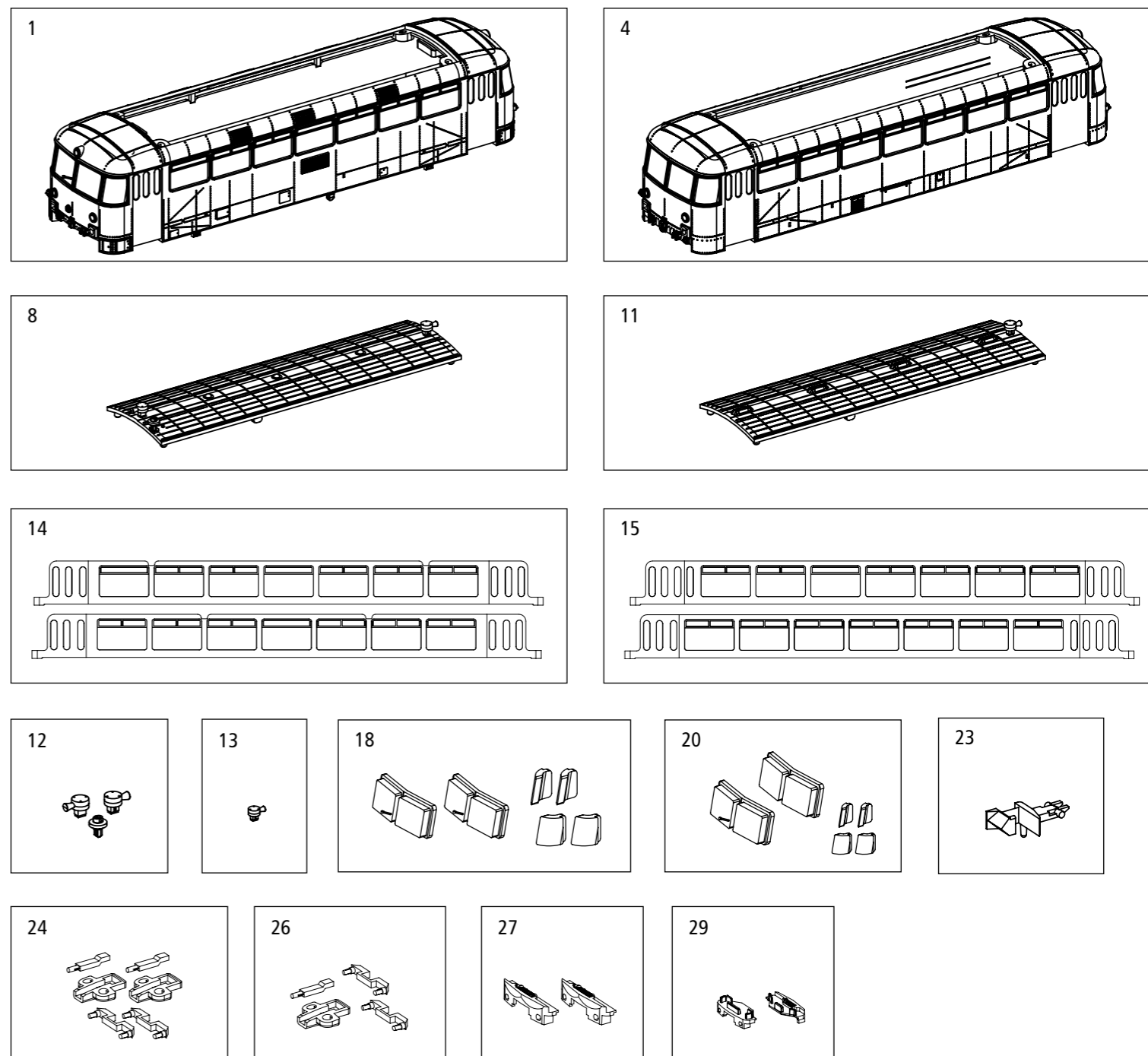
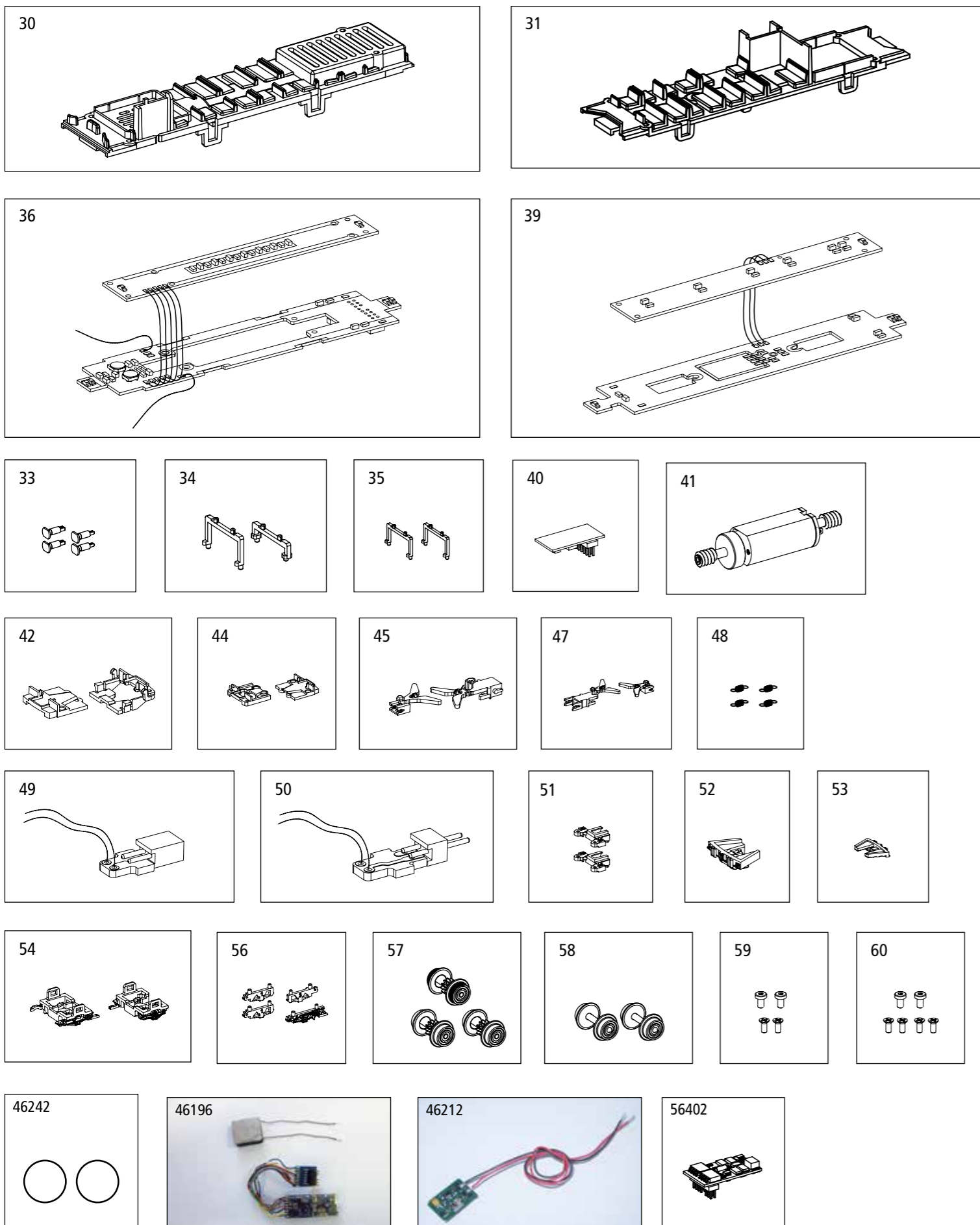


Spare parts · Pièces détachées · Parti di ricambio · Repuestos · 配件
 Reserveonderdelen · Części zamienne · Запасные части · Náhradní díly

包装及说明书内包含重要信息,请保留备用

PluX16
 # 40253 Gleichstrom DC 0-12 V

Bei Ersatzteilanforderung bitte immer die vollständige Ersatzteil-Nr. angeben. · Please order the wanted spare part with the complete spare part item number.
 Pour commander des pièces de rechange, ne pas oublier de donner le Numéro d'Article de la pièce demandée. · 订购配件时请附上完整的配件号码。



ERSATZTEILE BR 798 SCHIENENBUS_N

Spare parts · Pièces détachées · Parti di ricambio · Repuestos · 配件 · Reserveonderdelen · Części zamienne · Запасные части · Náhradní díly

ET-Nr:	Bezeichnung:	Description:	Désignation:	Descrizione:	Descripción:	PG*
40253-01	Gehäuse VT mit Fenster	Body VT with window	Caisse VT avec fenêtres	Carrozzeria VT con finestrini	Carrocería VT con ventana	13
40253-04	Gehäuse VS mit Fenster	Body VS with window	Caisse VS avec fenêtres	Carrozzeria VS con finestrini	Carrocería VS con ventana	13
40251-08	Dach VT mit Auspuff und Hupe	Roof VT with exhaust and horn	Toiture VT avec échappement + klaxon	Tetto VT con scarichi e sirene	Techo VT con escape y bocina	9
40251-11	Dach VS mit Hupe	Roof VS with horn	Toiture VS avec klaxon	Tetto VS con scarichi e sirene	Techo VS con bocina	9
40251-12	Auspuff und Hupe für Dach VT	Exhaust and horn for roof VT	Echappement + klaxon pour toit VT	Scarichie e sirene per tetto VT	Escape y bocina para techo del VT	7
40251-13	Hupe für Dach VS	Horn for roof VS	Klaxon pour toiture VS	Sirena per ponte VS	Bocina parat echo de VS	6
40253-14	Seitenfenster VT	Side windows VT	Fenêtres latérales VT	Set finestrini VT	Ventana lateral VT	9
40253-15	Seitenfenster VS	Side windows VS	Fenêtres latérales VS	Set finestrini VS	Ventana lateral VS	9
40253-18	Stirn- und Eckfenster VT	Front window + corner window VT	Fenêtres frontales et d'angles VT	Parabrezza e finestrini laterali VT	Ventana frontal y esquina VT	8
40253-20	Stirn- und Eckfenster VS	Front window + corner window VS	Fenêtres frontales et d'angles VS	Parabrezza e finestrini laterali VS	Ventana frontal y esquina VS	8
94100-23	Kupplung	Coupling	Attelage	Gancio	Enganche	5
40250-24	Leuchtstäbe und Lichtabdeckung (VT)	Light bars and light cover (VT)	Conduit de lumière + cache (VT)	Luci di posizione (VT)	Barra difusora de luces y tapa de luces (VT)	7
40250-26	Leuchtstäbe und Lichtabdeckung (VS)	Light bars and light cover (VS)	Conduit de lumière + cache (VS)	Luci di posizione (VS)	Barra difusora de luces y tapa de luces (VS)	7
40250-27	Führerstand VT	Driver seat VT	Poste de conduite VT	Posto di guida VT	Cabina VT	7
40250-29	Führerstand + Stirnsitz VS	Driver seat + front seat VS	Poste de conduite + siège AV, VS	Posto di guida e sedile anteriore VS	Cabina + asiento frontal VS	7
40250-30	Sitze VT	Seating VT	Aménagement intérieur VT	Arredamento interno VT	Asientos VT	8
40250-31	Sitze VS	Seating VS	Aménagement intérieur VS	Arredamento interno VS	Asientos VS	8
40253-33	Puffer	Buffer	Tampons	Respingenti	Topera	6
40250-34	Halter Leiterplatte VT	PCB holder VT	Support de platine VT	Contacto VT	Soporte placa electrónica VT	6
40250-35	Halter Leiterplatte VS	PCB holder VS	Support de platine VS	Contacto VS	Soporte placa electrónica VS	6
40250-36	Leiterplatte VT mit Beleuchtungs-platine und Kabel	Main board VT w lightboard and wires	Circuit imprimé complet VT	Corredo illuminazione VT	Placa electrónica VT con placa luces y cables	14
40250-39	Leiterplatte VS mit Beleuchtungs-platine und Kabel	Main board VS w lightboard and wires	Circuit imprimé complet VS	Corredo illuminazione VS	Placa electrónica VS con placa luces y cables	12
40250-40	Überbrückungsstecker VT	DC bridge VT	Fiche de shuntage VT	Ponte DC - VT	Puente CC para VT	8
40250-41	Motor, komplett	Motor, complete	Moteur	Motor completo	Motor completo	13
40250-42	Abdeckung Kupplung VT	Cover coupling VT	Couvercle attelage VT	Copri gancio VT	Tapa del enganche VT	6
40250-44	Abdeckung Kupplung VS	Cover coupling VS	Couvercle attelage VS	Copri gancio VS	Tapa del enganche VS	6
40250-45	Kupplungen VT	Couplers VT	Timon d'attelage VT	Ganci VT	Enganches VT	7
40250-47	Kupplungen VS	Couplers VS	Timon d'attelage VS	Ganci VS	Enganches VS	7
40250-48	Feder f. Kupplung (4 Stck.)	Spring for coupler (set of 4)	Ressort pour timon (4 pcs)	Molle per ganci (set 4 pezzi)	Muelle para enganche (4 u.)	7
40250-49	Leiterplatte Kupplung Buchse	Main board connector socket	Fiche électrique mâle	Corpo gancio di contatto	Placa electrónica hembra enganche	8
40250-50	Leiterplatte Kupplung Stecker	Main board connector plug	Fiche électrique femelle	Gancio di contatto elettrico	Placa electrónica macho enganche	8
40250-51	Isolierungsplatte mit Radschleifer	Insulation plate with wheel slider	Plaque isolée avec contacts essieux	Isolatori	Placa aislante con toma de corriente	8
40253-52	Abdeckung VT	Cover VT	Cache VT	Copertura VT	Tapa VT	6
40253-53	Abdeckung VS	Cover VS	Cache VS	Copertura VS	Tapa VS	6
40253-54	Achshalter VT, vorne / hinten	Axle support VT, front / rear	Flanc de bogie VT, AV / AR	Supporto assali anteriori e posteriori VT	Soporte eles VT (anterior / posterior)	8
40253-56	Achshalter VS, rechts / links	Axle support VS, right / left	Flanc de bogie VS, droite / gauche	Supporto assali destro/sinistro VS	Soporte ejes VS derecho / izquierdo	8
40250-57	Radsatz VT (3 Stck.)	Wheelset VT (3 pcs.)	Essieux VT (3 unités)	Set ruote VT (3 pezzi)	Ejes VT (3 u.)	11
40250-58	Radsatz VS (2 Stck.)	Wheelset VS (2 pcs.)	Essieux VS (2 unités)	Set ruote VS (2 pezzi)	Ejes VS (2 u.)	9
40250-59	Schrauben-Set VT	Screw-Set VT	Set de vis VT	Set viti VT	Set tornillos VT	6
40250-60	Schrauben-Set VS	Screw-Set VS	Set de vis VS	Set viti VS	Set tornillos VS	6
	Ersatzteile aus unserem Standardprogramm	Spare parts standard range	Pièces détachées de notre programme standard	Pezzi di ricambio standard	Repuestos de nuestro programa standard	
46242	Haftreifen (10 Stck.)	Friction tyres (set of 10)	Bandages (10 pièces)	Anelli di attrito (set 10 pezzi)	Aros de adherencia (10 u.)	
46196	Lok-Sounddecoder	Lok-Sounddecoder	Décodeur sonore	Decoder sonoro	Decoder con sonido	
46212	Funktionsdecoder mini	Function decoder small	Fonction décodeur petite	Decoder Funzione piccolo	Función decodificador pequeña	
56402	PIKO SmartDecoder 4.1 PluX16	PIKO SmartDecoder 4.1 PluX16	PIKO SmartDécodeur 4.1 PluX16	PIKO SmartDecoder 4.1 PluX16	PIKO SmartDecoder 4.1 PluX16	

*Preisgruppe *price category *catégorie de prix *Categoria prezzi *Grupo de precio

Bei Ersatzteilanforderung bitte immer die vollständige Ersatzteil-Nr. angeben. · Please order the wanted spare part with the complete spare part item number.
Pour commander des pièces de rechange, ne pas oublier de donner le Numéro d'Article de la pièce demandée. · 订购配件时请附上完整的配件号码。

ET-Nr:	说明:	Beschrijving:	Oznaczenie:	Название:	Označení:	PG*
40253-01	车身 VT-带窗户	Behuizing VT met beglazing	Korpus VT z oknem	Тело VT с окном	Tělo VT s oknem	13
40253-04	车身 VS-带窗户	Behuizing VS met beglazing	Korpus VS z oknem	Тело VS с окном	Tělo VS s oknem	13
40251-08	车顶VT-带排气装置和喇叭	Dak VT met uitlaat en signaalhoorn	Dach VT z wydechu i rogu	Крыша VT с выхлопных газов и рога	Střešní VT s výfukem a houkačka	9
40251-11	车顶 VS	Dak VS met signaalhoorn	Dach VS z rogu	Крыша с рогом	Střecha s rohem	9
40251-12	排气装置和喇叭-用于车顶VT	Uitlaat en signaalhoorn voor dak T	Spaliny i trąbki na dachu VT	Выхлопная и рог для крыши	Výfuku a roh na střechu	7
40251-13	喇叭-用于车顶 VS	Signaalhoorn voor Dak VS	Róg dla dachu VS	Рога для крыши VS	Houkačka na střechu VS	6
40253-14	侧窗 VT	Beglazing zijwand voor VT	Szyby boczne VT	Боковые окна VT	Boční okna VT	9
40253-15	侧窗 VS	Beglazing zijwand voor VS	Szyby boczne VS	Боковые окна VS	Boční okna VS	9
40253-18	前窗+角窗 VT	Beglazing front- en hoekramen VT	Szyba przednia + rogu okna VT	Переднее окно + угол окна VT	Přední okna + rohová okna VT	8
40253-20	前窗+角窗 VS	Beglazing front- en hoekramen VS	Szyba przednia + rogu okna VS	Переднее окно + угол окна VS	Přední okna + rohová okna VS	8
94100-23	挂钩	Koppeling	Sprzęgło	Связь	Spojka	5
40250-24	灯柱和灯盖 (VT)	Lichtgeleiders en lichtafdekking (VT)	Lekkie bary i lekka pokrywa (VT)	Легкие баров и свет крышка (VT)	Lehké tyče a kryt světla (VT)	7
40250-26	灯柱和灯盖 (VS)	Lichtgeleiders en lichtafdekking (VS)	Lekkie bary i lekka pokrywa (VS)	Легкие баров и свет крышка (VS)	Lehké tyče a kryt světla (VS)	7
40250-27	司机座位 VT	Machinistenstoel VT	Siedzenie kierowcy VT	Сиденье водителя VT	Sedadlo řidiče VT	7
40250-29	司机座位+前座 VS	Machinistenstoel + voorste bank VS	Siedzenie kierowcy + przednie siedzenie VS	Сидение водителя + переднее сиденье VS	Sedadlo řidiče + přední sedadla VS	7
40250-30	座位 VT	Banken VT	Gniazdo VT	Рассаживание VT	Místa k sezení VT	8
40250-31	座位 VS	Banken VS	Gniazdo VS	Рассаживание VS	Místa k sezení VS	8
40253-33	缓冲器	Buffers	Bufor	буфер	Nárazník	6
40250-34	线路板盖 VT	Afdekplaat voor printplaat VT	Uchwył PCB VT	PCB держатель VT	Držák na PCB VT	6
40250-35	线路板盖 VS	Afdekplaat voor printplaat VS	Uchwył PCB VS	PCB держатель VS	Držák na PCB VS	6
40250-36	线路板盖 VT	Hoofdprintplaat VT met lichtprintplaat en kabels	Płyta główna VT z kartą światła i kabli	Материнская плата VT с световом табло и кабелей	Hlavní deska VT s lehkou deskou a kabely	14
40250-39	线路板盖 VS	Hoofdprintplaat VS met lichtprintplaat en kabels	Płyta główna VS z kartą światła i kabli	Материнская плата VS с световом табло и кабелей	Hlavní deska VS s lehkou deskou a kabely	12
40250-40	DC 插板 VT	Brugstekker VT	Most DC VT	DC мост VT	DC most VT	8
40250-41	马达组件	Motor, compleet	Silnik, kompletne	Мотор, комплекте	Motor, kompletní	13
40250-42	盖子 挂钩 VT	Koppelingsafdekplaat VT	Pokrywa sprzęgła VT	Крышка сцепления VT	Cover spojka VT	6
40250-44	盖子 挂钩 VS	Koppelingsafdekplaat VS	Pokrywa sprzęgła VS	Крышка сцепления VS	Cover spojka VS	6
40250-45	挂钩 VT	Koppelingen VT	Sprzęgło VT	Муфты VT	Spojky VT	7
40250-47	挂钩 VS	Koppelingen VS	Sprzęgło VS	Муфты VS	Spojky VS	7
40250-48	弹簧-用于挂钩 (4套)	Veer voor koppeling (4 stuks)	Napięcie sprężyny do łącznika	Весна для сцепления	Pružina pro vazební	7
40250-49	主板挂钩杯士	Printplaat koppeling bus	Płyta główna gniazdowego	Разъём Материнская плата	Hlavní deska konektor	8
40250-50	主板挂钩插头	Printplaat koppeling pin	Płyta główna gniazdowego	Разъём Материнская плата	Hlavní deska konektor	8
40250-51	绝缘板-带取电片	Isolatieplaat met stroomafname	Płyta izolacyjna z suwakiem koła	Изоляция пластина с колеса ползунок	Izolační deska s jezdcem kola	8
40253-52	盖子 VT	Afdekplaat VT	Okladka VT	Крышка VT	Víko VT	6
40253-53	盖子 VS	Afdekplaat VS	Okladka VS	Крышка VS	Víko VS	6
40253-54	轴支架 VT,前/后	Ashouder VT, voor / achter	Wsparcie na oś VT, przód / tył	Поддержка мост VT, передний / задний	Podpora Axle VT, vpředu / vzadu	8
40253-56	轴支架 VS,右/左	Ashouder VS, rechts / links	Wsparcie na oś VS, prawo / lewo	Поддержка мост VS, вправо / влево	Podpora Axle VS, vpravo / vlevo	8
40250-57	轮组 VT (3个)	Wielstel VT (3 stuks)	Zestawy kołowe VT (3 szt.)	Колесная VT (3 шт.)	Dvojkolí VT (3 ks)	11
40250-58	轮组 VS (2个)	Wielstel VS (2 stuks)	Zestawy kołowe VS (2 szt.)	Колесная VS (2 шт.)	Dvojkolí VS (2 ks)	9
40250-59	螺丝 VT	Set met schroeven VT	Wkręt-Set VT	Винт-Set VT	šroub VT	6
40250-60	螺丝 VS	Set met schroeven VS	Wkręt-Set VS	Винт-Set VS	šroub VS	6
	备用零件的标准范围:	Reserveonderdelen uit ons standaard programma	Części zamienne z programu standardowego	Запчасти от наших стандартных	Náhradní díly z našeho standardního programu	
46242	胶胎 (10个)	Antislipbanden (10 stuks)	Tarcie opon (10 szt.)	Шины ведущих колес (10 шт.)	Bandáže (10 ks)	
46196	声音解码器	Loc-sounddecoder	Zestaw dźwiękowy z głośnikiem	Звуковой модуль и колонки	Zvukový modul + reproduktor	
46212	函数解码器小	Funcie decoder klein	Funkcja małe dekodek	Функция декодер небольшой	Funkce dekodér malé	
56402	PIKO Smart解码器 4.1 PluX16	PIKO SmartDekoder 4.1 PluX16	PIKO SmartDekoder 4.1 PluX16	PIKO SmartДекодер 4.1 PluX16	PIKO SmartDekodér 4.1 PluX16	

*价格表 *Priscategorie *Grupa cenowa *ценовая категория *Cenová skupina